

Dane aktualne na dzień: 22-04-2026 10:39

Link do produktu: <https://www.startermotor.pl/alternator-john-deere-artjd1-p-428.html>

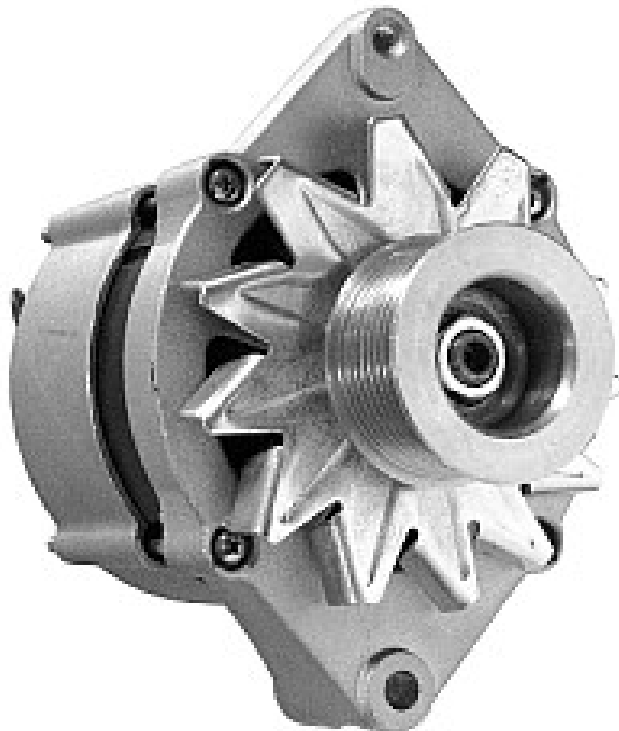


## ALTERNATOR JOHN DEERE ART.JD1

Cena brutto	<b>420,00 zł</b>
Cena netto	<b>341,46 zł</b>
Dostępność	<b>Dostępny</b>
Numer katalogowy	<b>ACA1198</b>

### Opis produktu

ALTERNATOR 12V,95A



#### ZASTOSOWANIE

**SILNIKI JOHN DEERE - RÓŻNE MODELE**

**PRZYKŁADOWE ZASTOSOWANIA:**




**BOSCH:** 0120484011; 0120484018; 0120484026; 0120484050; 0120484218; 0986040280; 6033G2019B; 9120060041; F005A00024;

**CATERPILLAR:** 9X0341; PX0341; **CASE:** A187623; **CUMMINS:** 3282554;

**JOHN DEERE:** A18763; AH137883; AT220394; AT229394; RE36267; RE533653; RES533653; SES502627;

**ISKRA:** 11.201.875; 11.203.268; 11.203.660; 11.204.396; AAK1815 AAK4307; AAK4831; AAK5165;

**MAGNETON:** 9513160; 9515180

