

Dane aktualne na dzień: 28-04-2026 10:19

Link do produktu: <https://www.startermotor.pl/alternator-mccormick-artmc2-p-744.html>



ALTERNATOR MCCORMICK ART.MC2

Cena brutto **420,00 zł**

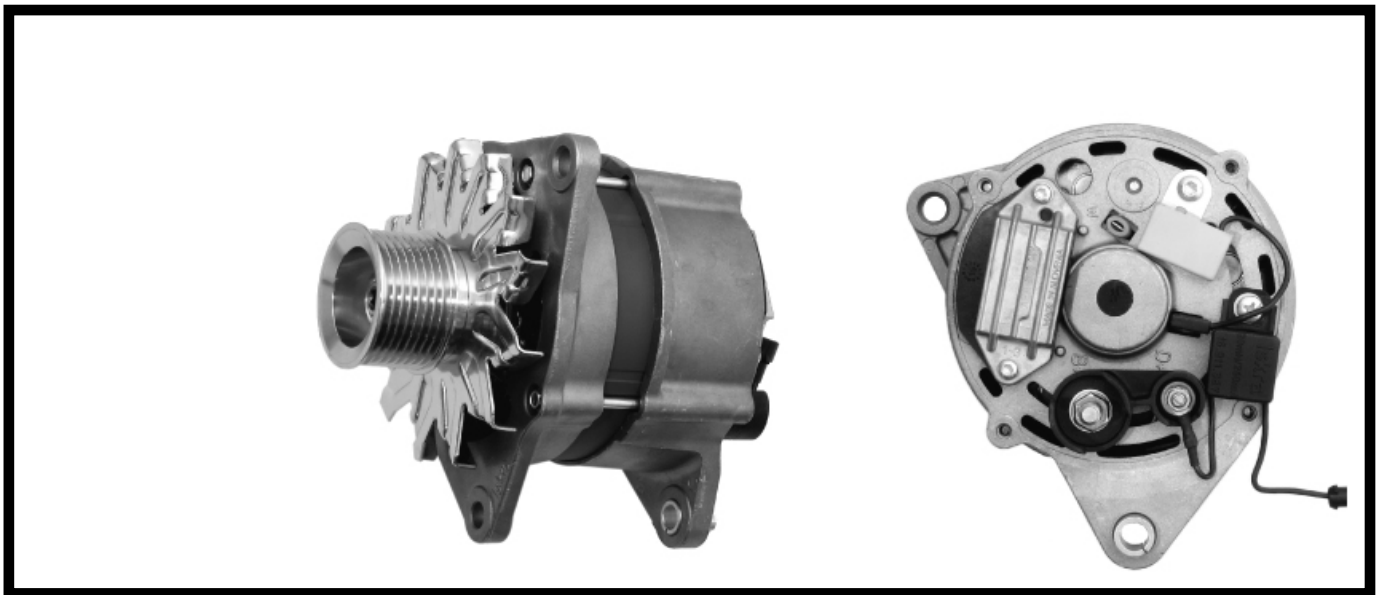
Cena netto **341,46 zł**

Dostępność **Dostępny**

Numer katalogowy **AIA1504**

Opis produktu

ALTERNATOR 12V,120A



ZASTOSOWANIE

MCCORMICK - RÓŻNE MODELE

PRZYKŁADOWE ZASTOSOWANIA:

ISKRA: 111.204.490; AAK4860;11.204.484; AAK4858; 11.204.327; AAK4810; 11.203.714; AAK1832; 11.203.302; AAK4314;

ARGO: 6510 784 M92; 6510784J91/P;

CNH / FIAT AGRI : 47383500;

FIAT: 87311822;

FPT (IVECO): 504271461;

IVECO: 5801453378; 87311822;

LANDINI: 6510 784 M92;

NEW HOLLAND: 473 835 00

WYMIARY:

