

Dane aktualne na dzień: 27-04-2026 23:19

Link do produktu: <https://www.startermotor.pl/alternator-valtra-artv1-p-421.html>



ALTERNATOR VALTRA ART.V1

Cena brutto	390,00 zł
Cena netto	317,07 zł
Dostępność	Dostępny
Numer katalogowy	ACA564

Opis produktu

ALTERNATOR 12V,65A



ZASTOSOWANIE

VALTRA - RÓŻNE MODELE

PRZYKŁADOWE ZASTOSOWANIA:

-	-	-
-	-	-
-	-	-
-	-	-
-	-	-
-	-	-
-	-	-
-	-	-
-	-	-
-	-	-
-	-	-

BOSCH: 0120489293; 0120489384; 0120489385; **BUTEC:** 858776;

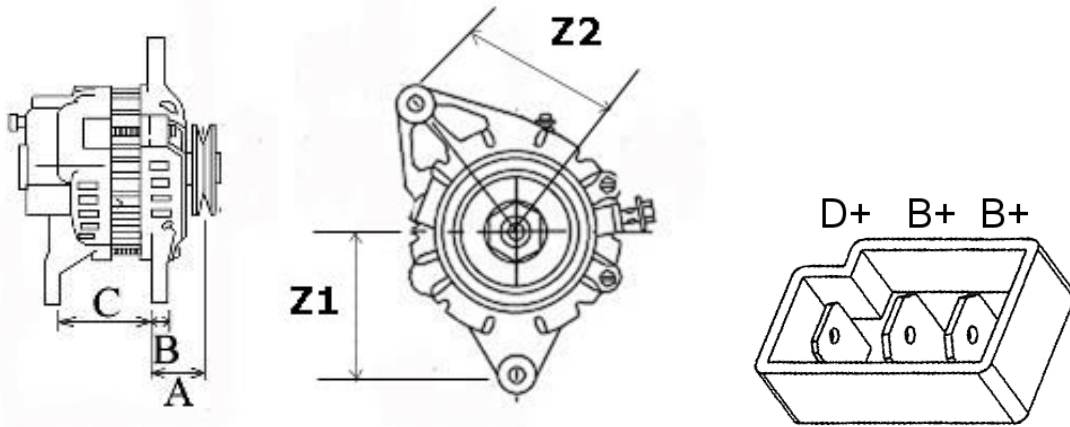
ISKRA: 11.201.728; 11.201.739; 11.201.810; 11.203.097; AAK1380; AAK3369; AAK4598;

LUCAS: 24158; 24209; 24235; 24242; 24294; 24387; 54022200; 54022238; 54022242; 54022244; 54022262; 54022286; 54022306; 54022382; 54022383; 54022391; 54022395; 54022428; 54022439; 54022483; 54022531; 54022553; 54022554; 54022579; 54022616; 54022638; 54022642; 54022651; 54022656;

MAGNETI MARELLI: 054022639; 054022642; 054022649; 063324242; 063324387;

MASSEY FERGUSON: 3760524M91; 3930504R1; **PERKINS:** 2871A160; 2871A163;

ROVER GROUP: YLE10067; YLE101580; **VALEO:** 2541290; 2541400;



-	-
-	-
-	-
-	-
-	-
-	-
-	-
-	-
-	-