

Dane aktualne na dzień: 10-05-2026 13:58

Link do produktu: <https://www.startermotor.pl/rozzrusznik-clark-artc8-clark-cgc20-cgc25-cgc32-cgp20-cgp25-cgp30-cgs17-cgc20-cgs30-gps17-gps20-gps25-gps30-silniki-mistubishi-p-1066.html>



ROZRUSZNIK CLARK ART.C8 (CLARK CGC20, CGC25, CGC32, CGP20, CGP25, CGP30, CGS17, CGC20, CGS30, GPS17, GPS20, GPS25, GPS30 - SILNIKI MISTUBISHI)

Cena brutto	390,00 zł
Cena netto	317,07 zł
Dostępność	Dostępny
Numer katalogowy	RR0572

Opis produktu

ROZRUSZNIK
12V, 1.2 kW



ZASTOSOWANIE

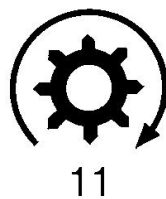
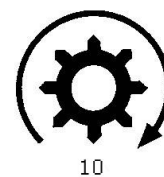
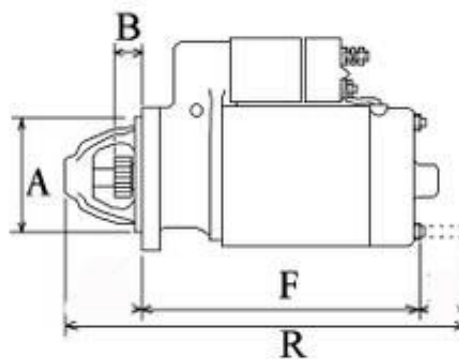
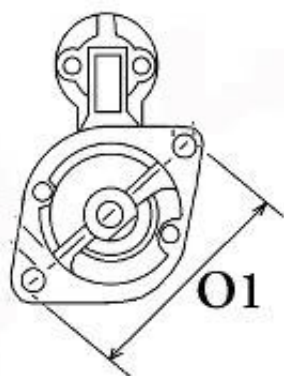
CLARK - SILNIKI MITSUBISHI

PRZYKŁADOWE ZASTOSOWANIA:

	Model	Silnik
CLARK	CGC20	Mitsubishi
CLARK	CGC25	Mitsubishi
CLARK	CGC30	Mitsubishi
CLARK	CGC32	Mitsubishi
CLARK	CGP20	Mitsubishi
CLARK	CGP25	Mitsubishi
CLARK	CGP30	Mitsubishi
CLARK	GCS17	Mitsubishi
CLARK	GCS20	Mitsubishi
CLARK	GCS30	Mitsubishi
CLARK	GCX25	Mitsubishi
CLARK	GPS17	Mitsubishi
CLARK	GPS20	Mitsubishi

CLARK	GPS25	Mitsubishi
CLARK	GPS30	Mitsubishi
CLARK	GPX20	Mitsubishi
CLARK	GPX25	Mitsubishi
CLARK	GPX30	Mitsubishi

MITSUBISHI: M1T79681; M1T79781; M2T58681; MD171228; MD318086; MD320618



-	-
-	-
-	-
