

Link do produktu: <https://www.startermotor.pl/rozzrusznik-clark-artc9-clark-gcx40-gcx450-gpx35d-gpx40d-gpx50d-p-1116.html>



ROZRUSZNIK CLARK ART.C9 (CLARK GCX40, GCX450, GPX35D, GPX40D, GPX50D)

Cena brutto	599,00 zł
-------------	------------------

Cena netto	486,99 zł
------------	------------------

Dostępność	Dostępny
------------	-----------------

Numer katalogowy	RR1222
------------------	---------------

Opis produktu

ROZRUSZNIK
12V, 2.8 kW



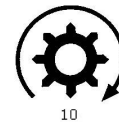
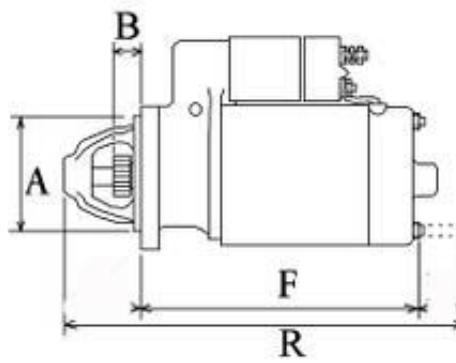
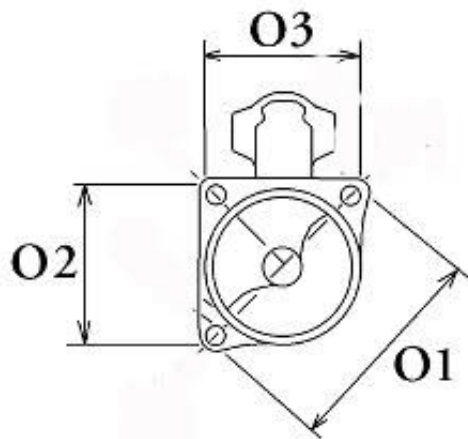
ZASTOSOWANIE

CLARK, SILNIKI PERKINS - RÓŻNE MODELE

PRZYKŁADOWE ZASTOSOWANIE:

CLARK: GCX40, GCX450, GPX35D, GPX40D, GPX50D

CLARK: 2385788;
NIKKO: 0-23000-2000;
DELCO: 1109540; 1113288; 1998389



10