

Dane aktualne na dzień: 10-05-2026 15:17

Link do produktu: <https://www.startermotor.pl/rozzrusznik-gehl-artg2-p-788.html>



## ROZRUSZNIK GEHL ART.G2

Cena brutto	<b>660,00 zł</b>
Cena netto	<b>536,59 zł</b>
Dostępność	<b>Dostępny</b>
Numer katalogowy	<b>RR4098</b>

### Opis produktu

ROZRUSZNIK

12V, 3,0 kW

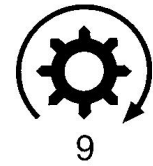
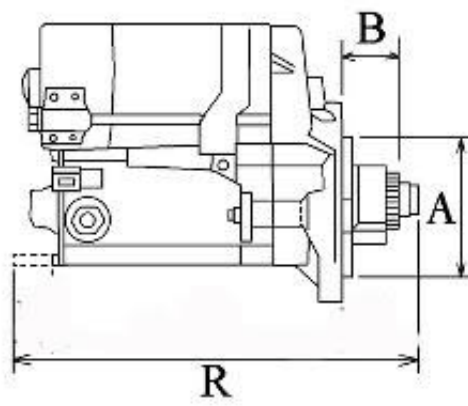
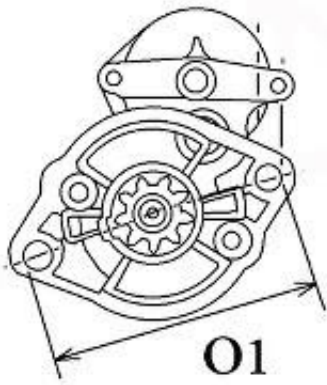


#### ZASTOSOWANIE:




HITACHI: S13-160;

YANMAR: 129900-77010




---
