

Dane aktualne na dzień: 21-04-2026 12:13

Link do produktu: <https://www.startermotor.pl/rozzrusznik-gregoire-artg1-p-767.html>



ROZRUSZNIK GREGOIRE ART.G1

Cena brutto	660,00 zł
Cena netto	536,59 zł
Dostępność	Dostępny
Numer katalogowy	RIS1254

Opis produktu

ROZRUSZNIK

12V, 4.0 kW

ZASTOSOWANIE

GREGOIRE - RÓŻNE MODELE

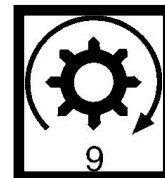
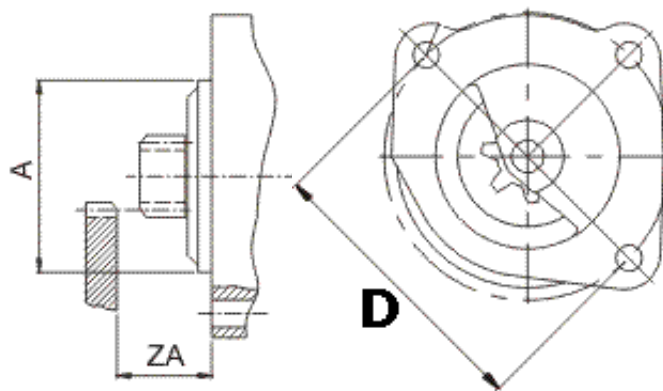
PRZYKŁADOWE ZASTOSOWANIA:

	Typ	Silnik
GREGOIRE	G175	Deutz 6-cyl; 187kW, Tier 3B
GREGOIRE	G6.200	Deutz 3,6L; 115kW
GREGOIRE	G6.210	Deutz 3,6L; 110HP
GREGOIRE	G7.210	Deutz 4-cyl; 144PS
GREGOIRE	G7.240	Deutz 4-cyl; 144PS
GREGOIRE	G8.260	Deutz 6-cyl; 167PS
GREGOIRE	G8.270	Deutz 6-cyl; 167PS

ISIRIA: 11.132.256; AZP4343; 11.132.137; AZP4309; 11.131.760; AZP4397;
11.132.754; AZP4344; 11.132.820; AZP4376

KHD / DEUTZ: 01.18.0020; 01.18.1076; 01.18.2235; 01.18.2925; 01.18.3120; 01.18.3235; 01.18.3877; 01.18.3712

ALIANO: 10440747; 10440917



	wymiary
-	--
-	--
-	--