

---

Dane aktualne na dzień: 28-04-2026 10:20

Link do produktu: <https://www.startermotor.pl/rozzrusznik-mccormick-artm8-p-1203.html>



## ROZZRUSZNIK MCCORMICK ART.M8

Cena brutto	<b>570,00 zł</b>
-------------	------------------

Cena netto	<b>463,41 zł</b>
------------	------------------

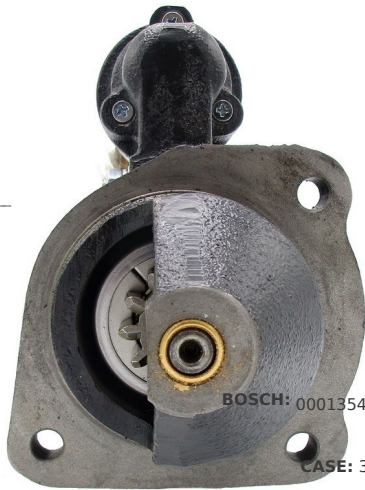
Dostępność	<b>Dostępny</b>
------------	-----------------

Numer katalogowy	<b>RR2135</b>
------------------	---------------

### Opis produktu

ROZZRUSZNIK

12V, 2.7 kW



ZASTOSOWANIE

MCCORMICK - RÓŻNE MODELE

PRZYKŁADOWE ZASTOSOWANIA:

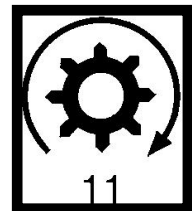
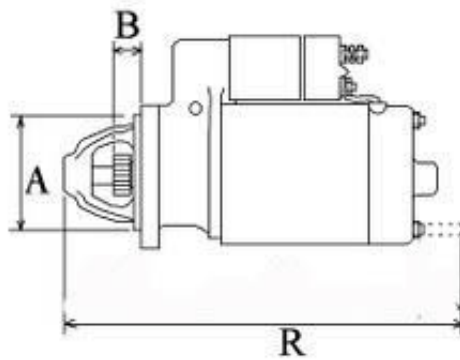
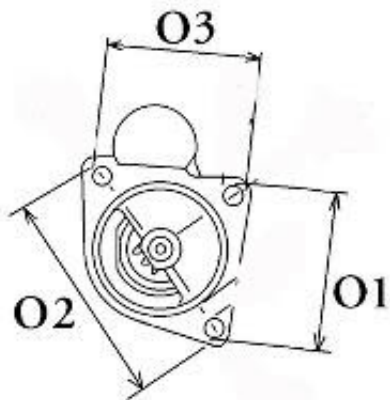
--	--

**BOSCH:** 0001354074; 0001359019; 0001359075; 0001362064; 0001362301;

**ISKRA:** 11.130.895; AZJ3317;

**CASE:** 3218192EX; 3228192EX; 3218674R91; 3228192R91

**AES:** 18100705



--	--

---
