

Dane aktualne na dzień: 02-06-2026 17:25

Link do produktu: <https://www.startermotor.pl/rozzrusznik-mecalac-artm2-p-663.html>



ROZZRUSZNIK MECALAC ART.M2

Cena brutto	660,00 zł
Cena netto	536,59 zł
Dostępność	Dostępny
Numer katalogowy	RIS1254

Opis produktu

ROZZRUSZNIK

12V, 4.0 kW

ZASTOSOWANIE

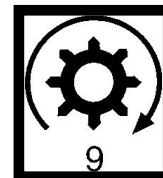
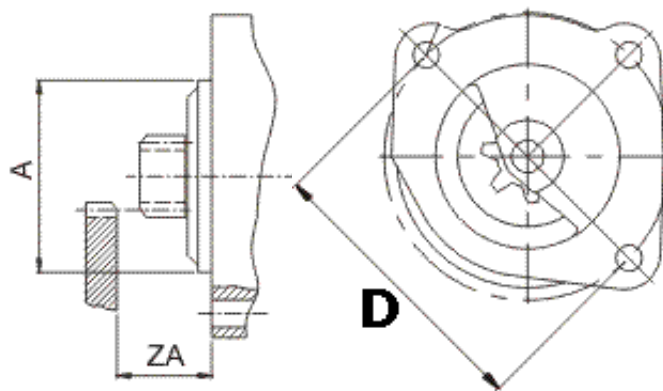
MECALAC - RÓŻNE MODELE

PRZYKŁADOWE ZASTOSOWANIA:		

ISKRA: 11.132.256; AZP4343; 11.132.137; AZP4309; 11.131.769; AZP4397;
11.131.754; AZP4344; 11.131.630; AZP4376

KHD / DEUTZ: 01.18.9020; 01.18.1076; 01.18.2235; 01.18.2925; 01.18.3120; 01.18.3235; 01.18.3877; 01.18.3712

ALIANO: 10440747; 10440917



	wymiary
-	--
-	--
-	--