

Dane aktualne na dzień: 18-04-2026 05:10

Link do produktu: <https://www.startermotor.pl/rozzrusznik-merlo-artmr1-p-773.html>



ROZRUSZNIK MERLO ART.MR1

Cena brutto	660,00 zł
Cena netto	536,59 zł
Dostępność	Dostępny
Numer katalogowy	RIS1254

Opis produktu

ROZRUSZNIK

12V, 4.0 kW

ZASTOSOWANIE

MERLO - RÓŻNE MODELE

PRZYKŁADOWE ZASTOSOWANIA:

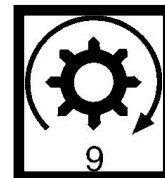
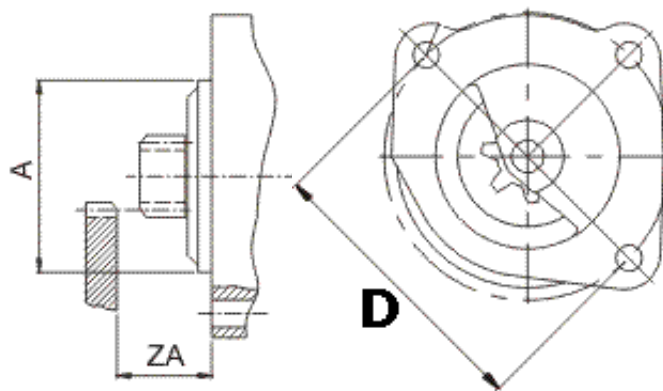
	Model	Silnik
MERLO	TELEHANDLERS 3513	BF4M 2012

ISKRA: 11.132.206, A2P4342, 11.132.137, A2P4309, 11.131.769, A2P4197,

11.131.754, A2P4316, 11.131.609, A2P4176

KHD / DEUTZ: 0118 0020, 0118 1076, 0118 2233, 0118 2025, 0118 3120, 0118 3235, 0118 3677, 0118 3712,

ALANKO: 10440747, 10440917



	wymiary
-	--
-	--
-	--