

Dane aktualne na dzień: 19-04-2026 14:01

Link do produktu: <https://www.startermotor.pl/rozzrusznik-new-holland-artnh31-1320-1520-1925-tc24d-1530-1620-1630-1710-1715-1720-1725-1925-p-1011.html>



ROZRUSZNIK NEW HOLLAND ART.NH31 (1320; 1520; 1925; TC24D; 1530; 1620; 1630; 1710; 1715; 1720; 1725; 1925)

Cena brutto	530,00 zł
-------------	------------------

Cena netto	430,89 zł
------------	------------------

Dostępność	Dostępny
------------	-----------------

Numer katalogowy	RR1300
------------------	---------------

Opis produktu

ROZRUSZNIK

12V, 1.4 kW



ZASTOSOWANIE

NEW HOLLAND

PRZYKŁADOWE ZASTOSOWANIE:

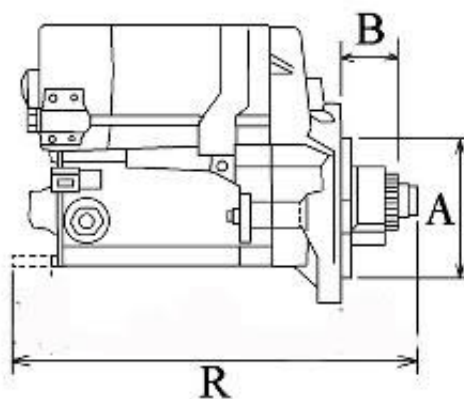
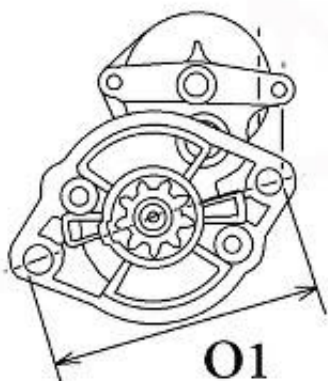
	Typ	Silnik
NEW HOLLAND	L565	Shibaura
NEW HOLLAND	1320	Shibaura
NEW HOLLAND	1520	Shibaura
NEW HOLLAND	1925	Shibaura
NEW HOLLAND	TC24D	Perkins
NEW HOLLAND	1530	Perkins
NEW HOLLAND	1620	Perkins
NEW HOLLAND	1630	Perkins
NEW HOLLAND	1710	Perkins
NEW HOLLAND	1715	Perkins
NEW HOLLAND	1720	Perkins
NEW HOLLAND	1725	Perkins
NEW HOLLAND	1925	Perkins
NEW HOLLAND	2030	Perkins

NEW HOLLAND	CL35	Shibaura
NEW HOLLAND	MC28	Shibaura
NEW HOLLAND	T1510	Shibaura
NEW HOLLAND	T1520	Shibaura
NEW HOLLAND	T2210	Shibaura
NEW HOLLAND	TC25	Shibaura
NEW HOLLAND	TC29	Shibaura
NEW HOLLAND	TC30	Shibaura
NEW HOLLAND	TC33	Shibaura

FORD: SBA185086410; SBA185086500;

MITSUBISHI: M2T54083; M2T54085; M2T54091; M2T58981; M8T7071;

PERKINS: 185086291; 185086410; 185086500; 185086510



11
