

Dane aktualne na dzień: 22-04-2026 10:40

Link do produktu: <https://www.startermotor.pl/rozzrusznik-perkins-artp13-p-116.html>

ROZRUSZNIK PERKINS ART.P13



Dostępność

Dostępny

Numer katalogowy

RR1097

Opis produktu

ROZRUSZNIK

24V, 5.5 kW

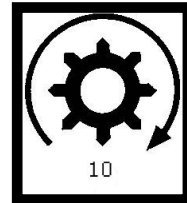
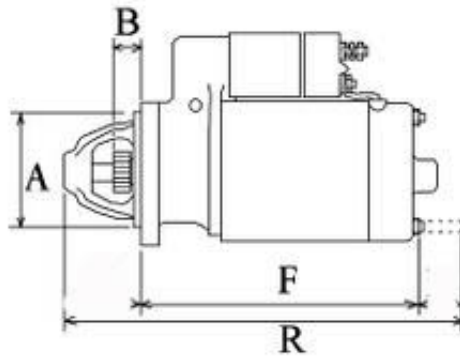
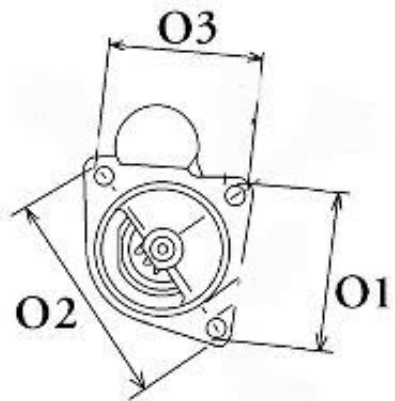


ZASTOSOWANIE

SILNIKI PERKINS - RÓŻNE MODELE

BUTEC: 859422; 859432; LNS4524/7; MS4/406;

CAV: 1321916; 1321F916; 1321G916; 1327470; 1327471; 1327480; 1327620; 1327621; 1327A470; 1327A741; 1327A620; 132F916; CA4524-112; CA45F24-112; CA45G24-112; S11524-23; S11524-23X; S11524-7; S11524-7X; S11524-8; S115A24-23; S115A24-29; S115A24-7



Wymiary: