

Dane aktualne na dzień: 19-04-2026 07:30

Link do produktu: <https://www.startermotor.pl/rozzrusznik-perkins-artp17-perkins-a4248-a4236-c4236-at4236wg-a6354-p-197.html>



## ROZRUSZNIK PERKINS ART.P17 - PERKINS A4.248, A4.236, C4.236, AT4.236WG, A6.354

Cena brutto	<b>660,00 zł</b>
-------------	------------------

Cena netto	<b>536,59 zł</b>
------------	------------------

Dostępność	<b>Dostępny</b>
------------	-----------------

Numer katalogowy	<b>RCS994</b>
------------------	---------------

### Opis produktu

ROZRUSZNIK

12V, 2.8 kW



ZASTOSOWANIE

SILNIKI PERKINS - RÓŻNE MODELE

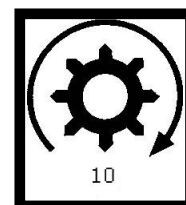
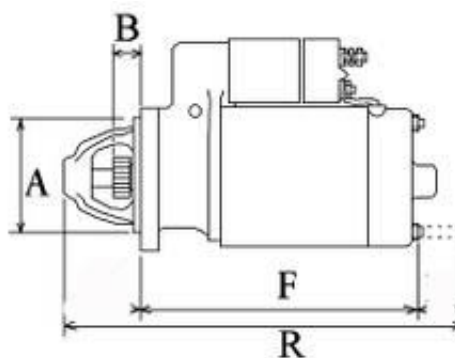
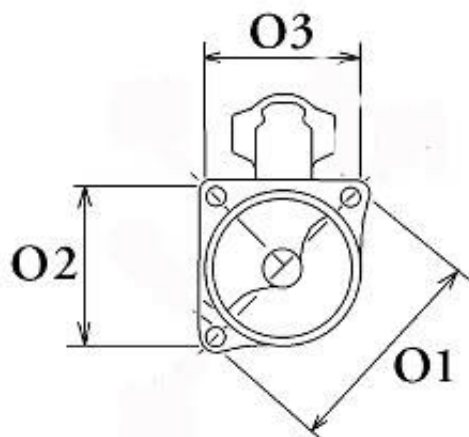
**PRZYKŁADOWE ZASTOSOWANIE:**

	SILNIK
---	---
---	---
---	---
---	---
---	---
---	---
---	---
---	---
---	---
---	---

**LUCAS:** 26414; 27541; 27565; 27568; 27590; 27598; 27599; 27602; 27608; 27626; 27627; 27627B;

**MASSEY FERGUSON:** 3763362M94;

**PERKINS:** 2873A029; 2873A031; 2873B072;



---	---
---	---
---	---
---	---
---	---
---	---
---	---
---	---
---	---
---	---
---	---