

Dane aktualne na dzień: 10-05-2026 15:17

Link do produktu: <https://www.startermotor.pl/rozzrusznik-thomas-artt1-p-382.html>



ROZRUSZNIK THOMAS ART.T1

Cena brutto	499,00 zł
Cena netto	405,69 zł
Dostępność	Dostępny
Numer katalogowy	RR1197

Opis produktu

ROZRUSZNIK

12V, 2.0 kW



ZASTOSOWANIE

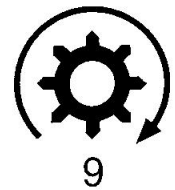
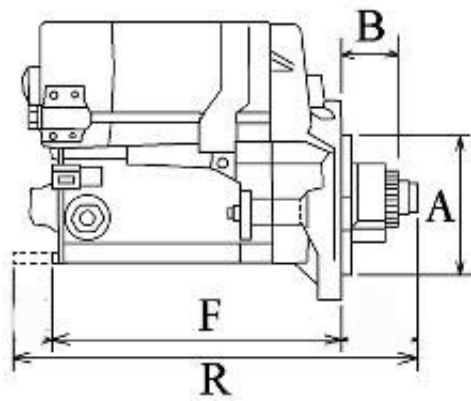
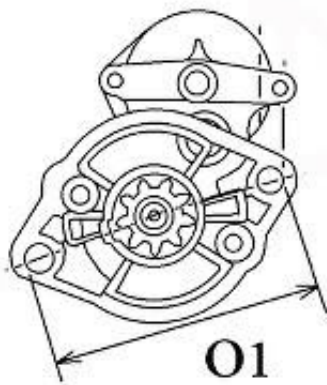
THOMAS - RÓŻNE MODELE

PRZYKŁADOWE ZASTOSOWANIE:

-	-
-	-
-	-
-	-

KUBOTA: 15425-63010; 15425-63011; 15425-63012; 15425-63013; 15425-63014; 15425-63016; 16652-63012; 16652-63013;

DENSO: 0028000-9030; 028000-9031; 028000-9032; 228000-0691; 228000-4570; 228000-4571; 228000-4572; 228000-4590; 228000-4591; 228000-4592; 228000-4593; 228000-4750



-	-
-	-
-	-
-	-
-	-
-	-
-	-
-	-