

Dane aktualne na dzień: 19-04-2026 07:31

Link do produktu: <https://www.startermotor.pl/rozrusznik-vm-motori-artvm1-vm-mottori-101-102-103-104-106-112-113-195-392-395-30-24-25-198-295-1051-1052-1053-1054-p-690.html>



## ROZRUSZNIK VM MOTORI ART.VM1 ( VM MOTTORI 101, 102, 103, 104, 106, 112, 113, 195, 392, 395, 30, 24,25, 198, 295, 1051, 1052, 1053, 1054 )

Cena brutto	<b>570,00 zł</b>
-------------	------------------

Cena netto	<b>463,41 zł</b>
------------	------------------

Dostępność	<b>Dostępny</b>
------------	-----------------

Numer katalogowy	<b>RIS0503</b>
------------------	----------------

### Opis produktu

**ROZRUSZNIK**

**12V, 2.7 kW**



**ZASTOSOWANIE**

**SILNIKI VM MOTORI - RÓŻNE MODELE**

**PRZYKŁADOWE ZASTOSOWANIA:**

-



—	—
—	—
—	—
—	—
—	—

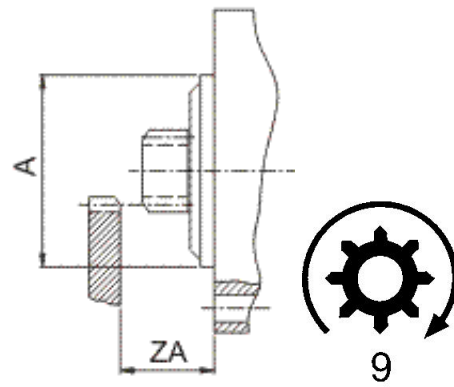
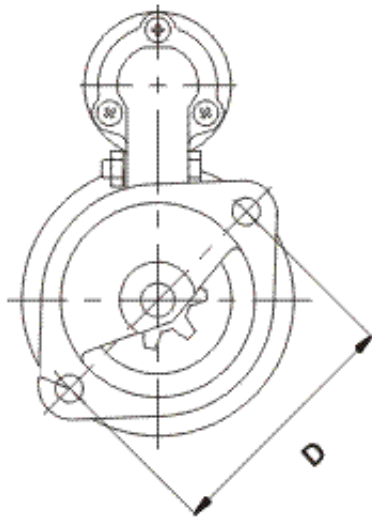
**ISKRA:** 11.130.503; AZJ3140; 11.130.319; AZJ3581;

**BOSCH:** 0001354067; 0001354097; 0001354099; 0001362021; 0001362050; 0001366009;

**MAGNETI MARELLI:** 63217110; 63217173; MSN234; MT71L; MT71LA;

**VM MOTORI:** 35532022A; 35532039F

**ELSTOCK:** 250146



—	—
—	—
—	—
—	—

