

Dane aktualne na dzień: 28-04-2026 10:20

Link do produktu: <https://www.startermotor.pl/rozzrusznik-vm-motori-artvm2-p-1099.html>



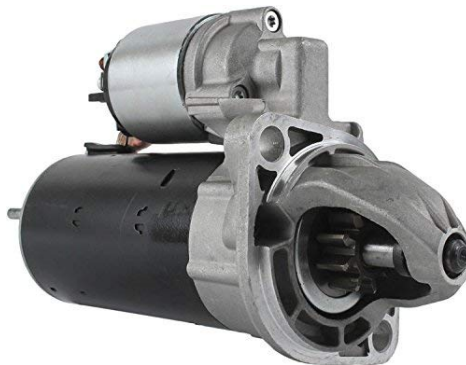
## ROZRUSZNIK VM MOTORI ART.VM2

Cena brutto	<b>530,00 zł</b>
Cena netto	<b>430,89 zł</b>
Dostępność	<b>Dostępny</b>
Numer katalogowy	<b>RR4055</b>

### Opis produktu

ROZRUSZNIK

12V, 2.3 kW

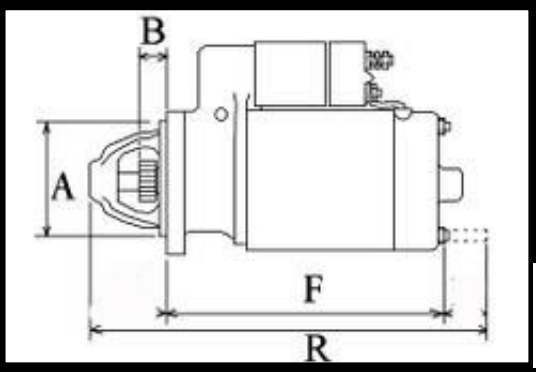
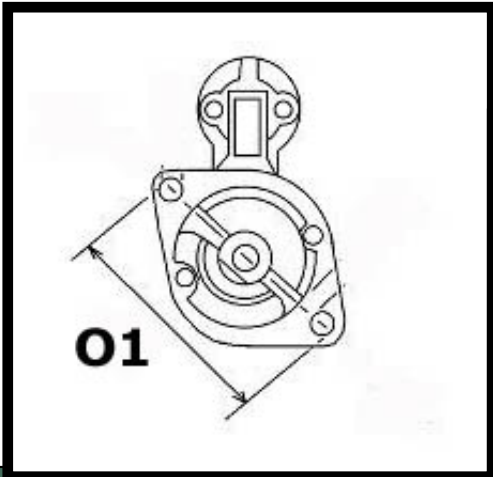


ZASTOSOWANIE

SILNIKI VM MOTORI - RÓŻNE MODELE

**BOSCH:** 0001109357; 0001109358; 0001218176; 0001218776;

**JOHN DEERE:** 35532054F; 58400960;



	273 mm